

Trafoer, signalutstyr, stikk. og nødlys

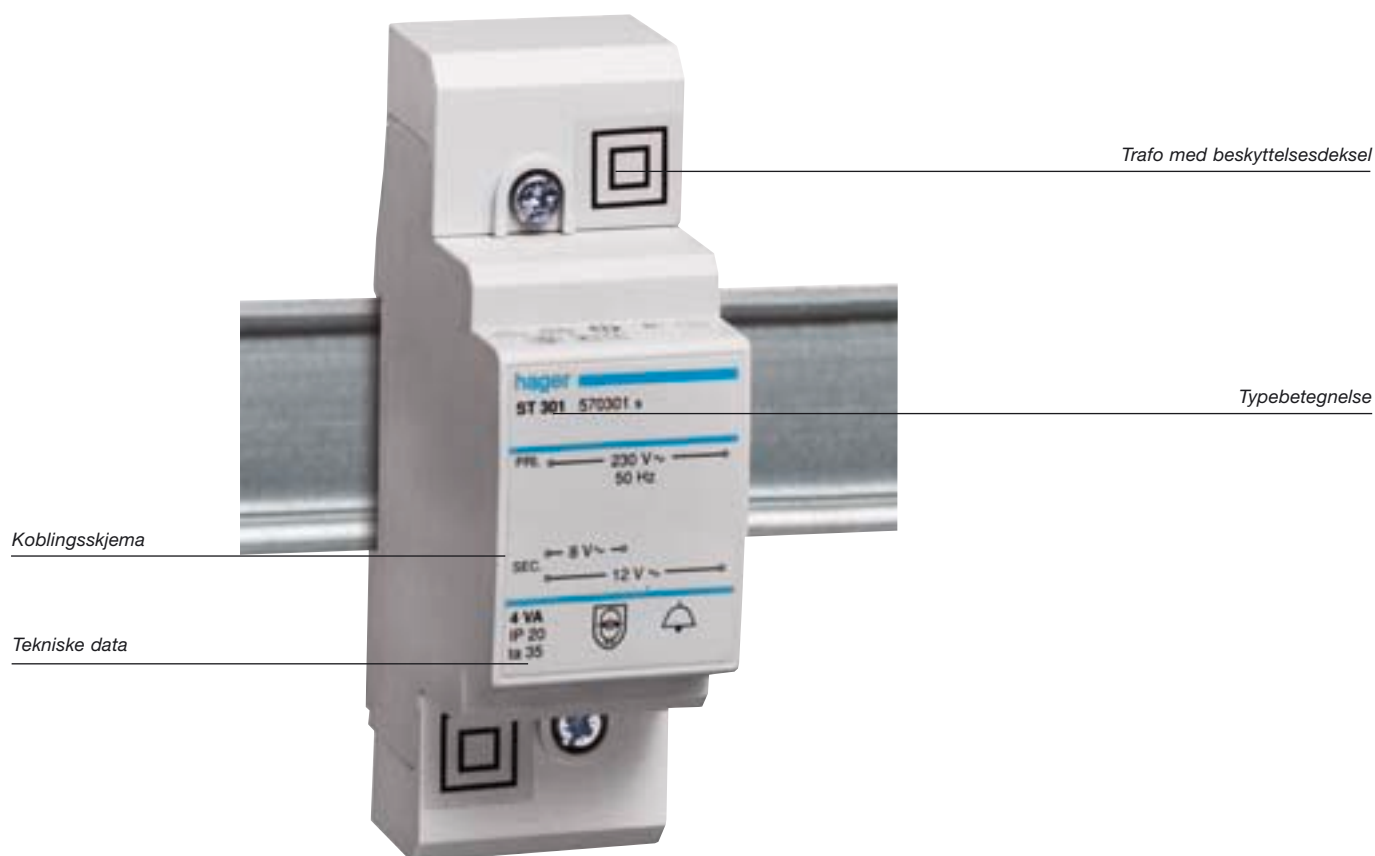
176 Sikkerhets- og ringetrafoer
176 Ringeklokker og summere
176 Stikkontakter
176 Nødlys / lykt
527 Tekniske data



Modulærprodukter

Transformatorer, ringeklokker, summere, stikkontakter

Som tilbehør til elektroinstallasjoner tilbyr Hager transformatorer, ringeklokker, summere og stikkontakter. Alle disse produktene er optimert for innmontering i fordelinger. Festes på DIN-skinne, noe som gir hurtig montasje.



Fordeler:

- Enkel og rask montering - kan monteres på DIN-skinne i hver fordeling.
- Stort utvalg av sikkerhetsstrafoer, ringeklokketrafoer, ringeklokker og stikkontakter - utførelse som modulærprodukter

Tekniske data

Montasje:	På DIN-skinne i fordelinger
Utførelse:	Modulærprodukter
Sikkerhetsrafo:	
Primærspenning:	230V, AC
Sekundærspenning:	12/24V, AC
Ringeklokketrafo:	
Primærspenning:	230V, AC
Sekundærspenning:	8/12V, AC
Ringeklokke / summer:	
Driftsspenning:	8 til 12V eller 230V, AC
Stikkontakter:	
Driftsspenning:	250V, AC
Merkestrøm:	10/16 A

Transformatorer:

Sikkerhetstransformatorer med atskilt primær- og sekundærvikling. Utgangsspenning 12/24 V~. Sikkerhets- og ringe-transformatorer er kortslutnings-sikre.

• Kontinuerlig drift maks. 1 time

Nødlys / lykt:

Modulær lyskilde for montering på DIN-skinne i fordeling er utstyrt med en avtagbar lykt

Med en bryter på forsiden kan man velge de to driftsmåtene:

- automatisk innkobling ved spenningsutfall
- manuell innkobling

Ringeklokker, summere:

- Lydstyrke:
 - Ringeklokker: 85 dBA
 - Summer: 78 dBA

Teknisk dokumentasjon for
 - trafoer side 527
 - stikkontakter side 482
 - nødlys side 528



ST301



SU214



SN016



SN017



EE960

Type	$U_{\text{primær}}$ U [V~]	$U_{\text{sekundær}}$ U [V~]	I_n [A]	Mod.	Pk.	El.nr.	Ref.nr.
Sikkerhetstrafo iht. DIN VDE 0551/1 EN 60742 Lavspenningsdirektiv 73/23/EU	230	12 24	1,33 0,67	4	1	62 436 22	ST313
	230	12 24	3,33 1,67	4	1	62 436 26	ST314
	230	12 24	5,25 2,63	6	2	62 436 23	ST315
Ringeklokketrafo	230	8 12	0,5 0,33	2	6	62 436 21	ST301
	230	8 12	1 0,67	2	6	62 436 24	ST303
	230	8 12	2 1,33	3	1	62 436 25	ST305
Deksler for ringeklokketrafo				2	1	62 437 00	ST010
				3	1	62 437 01	ST011
Ringeklokke	8 - 12		0,33	1	12	62 436 12	SU212
	230		0,03	1	12	62 436 13	SU213
Summer	8 - 12		0,33	1	12	62 436 14	SU214
	230		0,03	1	12	62 436 15	SU215
Stikkontakt beskyttelsesklasse I	250		10/16	2,5	4	15 387 01	SN116
Stikkontakt med lokk for innbygging i fordelinger i beskyttelsesklasse II	250		10/16	3,5	3	15 388 01	SN017
Nødlys / lykt	Driftsspenning 230 V 50/60 Hz			3	1	66 207 02	EE960
	Lysets driftstid: 1 t ved 12 t ladetid 1,5 t ved 36 t ladetid						

Sikkerhets- og ringtransformatorer

Sikkerhetstransformatorer

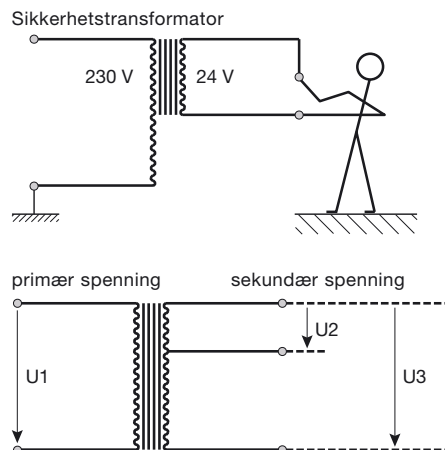
Sikkerhetstransformatorer er transformatorer for å beskytte mennesker. På disse er inngangsviklingen skilt elektrisk fra utgangsviklingen ved hjelp av dobbelt isolasjon. Sikkerhetstransformatorer brukes til å forsyne SELV strømkretser ($U_{\text{eff}} \leq 50 \text{ V}$).

Ringtransformatorer

Ringtransformatorer er sikkerhetstransformatorer med en utgangsspenning $U_{\text{eff}} \leq 24 \text{ V}$. De er kortslutningsfaste og beskyttet mot overbelastning. Ringtransformatorer er konstruert for kortvarig belastning.

Generelt om transformatorene

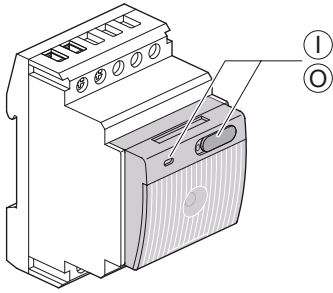
Transformatorene er konstruert for en omgivelsestemperatur på maks. 35°C , og kan oppnå en egentemperatur på 80°C , uten at det påvirker funksjonen.



Tekniske data

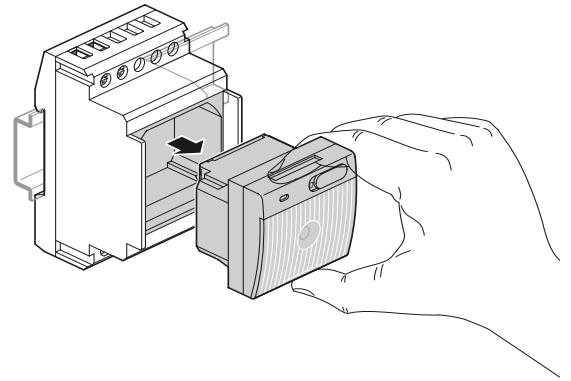
Ref. Nr.	ST313	ST314	ST315	ST301	ST303	ST305	
Effekt	16 VA	40 VA	63 VA	4 VA	8 VA	16 VA	
Betegnelse	Sikkerhetstransformatorer			Ringtransformatorer			
primær spenning	230 V / 50 Hz			230 V / 50 Hz			
sekundær spenning ved I_n	U2	12 V $I_n = 1,33 \text{ A}$	12 V $I_n = 3,33 \text{ A}$	12 V $I_n = 5,25 \text{ A}$	8 V $I_n = 0,5 \text{ A}$	8 V $I_n = 1 \text{ A}$	8 V $I_n = 2 \text{ A}$
	U3	24 V $I_n = 0,67 \text{ A}$	24 V $I_n = 1,67 \text{ A}$	24 V $I_n = 2,63 \text{ A}$	12 V $I_n = 0,33 \text{ A}$	12 V $I_n = 0,67 \text{ A}$	12 V $I_n = 1,33 \text{ A}$
Tomgangsspenning	U2	15,5 V	13,7 V	13,6 V	12 V	15 V	12,4 V
	U3	29,7 V	26,5 V	27 V	18 V	21,8 V	18,5 V
Effektforbruk uten last	1,45 W	2,10 W	4,5 W	1,8 W	2,2 W	1,75 W	
Galvanisk skille	4 kV						
Moduler	4	4	6	2	2	3	
Norm	EN 60 742						
Omgivelsestemperatur	35°C						
Trafobeskyttelse mot kortslutning og overbelastning	Termisk bryter - på primærside						

Nødlysarmaturen er utstyrt med et avtagbart håndlykt

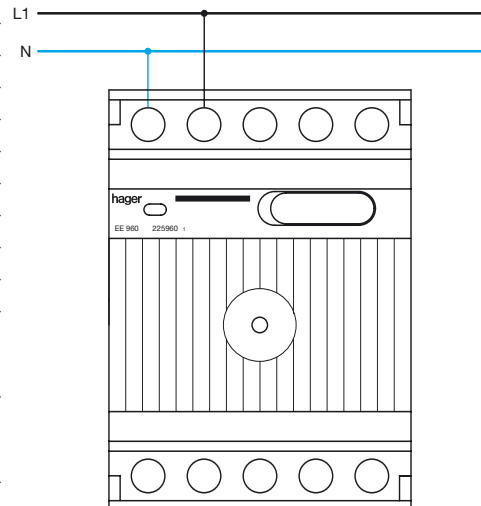


- Batteridrift --> Lys er slått på
- Nettdrift --> Automatisk innkobling ved spenningsutfall
- > LED lyser grønt

- Batteridrift --> Lys er slått av
- nettdrift --> Ikke automatisk innkobling ved spenningsutfall
- > LED lyser rødt



Nødlysarmatur	EE960
Driftsspennning	230 V- +10% -15%
Driftsfrekvens	50 / 60 Hz
Ladetid	36 t
Batterivarighet ved 24 t ladetid	1 t
Batterivarighet ved 36 t ladetid	1,5 t
Antall ladesykluser	500
Belysningsstyrke i 1 m avstand	4 Lx
Belysningsstyrke i 0,5 m avstand	16 Lx
Oppladbare batterier	Ni Cd KR 18/29 CF 1,2 V
Omgivelsestemperatur	
Lagring	-5° C til +50°C
Drift	0° C til +50°C
Tilkoblinger	
fleksibel	1 til 4 mm ²
massiv	1 til 6 mm ²



Hager Systemer as
Industriveien 8B
Postboks 391
1471 Lørenskog
Tel. 67 91 16 20
Fax. 67 91 16 49
E-mail: kundeservice@hager.no

